

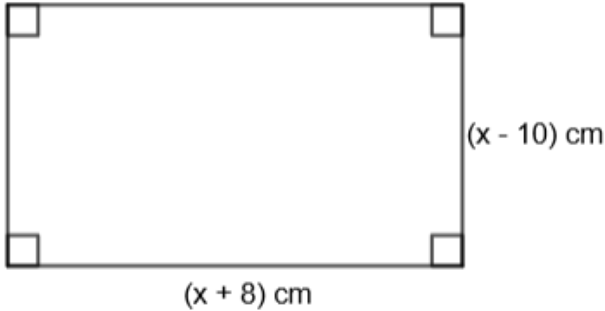


GUÍA N°4: MULTIPLICACIÓN DE EXPRESIONES ALGEBRAICAS

1° MEDIO

NOMBRE: _____ FECHA _____

Propiedades fundamentales	
$a^n \cdot a^m = a^{n+m}$ <p>Ejemplos: $a^6 \cdot a^7 = a^{6+7} = a^{13}$ $x^5 \cdot x^9 \cdot x^4 = x^{5+9+4} = x^{18}$ $2a^2 \cdot 3ab = 2 \cdot 3 \cdot a^2 \cdot a \cdot b = 6a^3b$</p>	$(ab)^n = a^n \cdot b^n$ <p>Ejemplos: $(ab)^4 = a^4 \cdot b^4$ $(4x^2)^3 = 4^3 \cdot (x^2)^3 = 64x^6$</p>
Distributividad	
Monomio por polinomio	Polinomio por Polinomio
$a(b + c) = ab + ac$ <p>Ejemplo: $-4a^2b(a^2 + ab - b)$ $= -4a^2b \cdot a^2 - 4a^2b \cdot ab - 4a^2b \cdot (-b)$ $= -4a^4b - 4a^3b^2 + 4a^2b^2$</p>	$(2x + y)(3x + 2y) = 2x(3x + 2y) + y(3x + 2y)$ $= 2x \cdot 3x + 2x \cdot 2y + y \cdot 3x + y \cdot 2y$ $= 6x^2 + 4xy + 3yx + 2y^2$ $= 6x^2 + 7xy + 2y^2$

Cálculo de área de regiones utilizando medidas expresadas mediante términos algebraicos:	
	$A = (x + 8)(x - 10)cm^2$ $= x(x - 10) + 8(x - 10) cm^2$ $= x^2 - 10x + 8x - 80 cm^2$ $= x^2 - 2x - 80 cm^2$ <p>Finalmente, el área (A) del rectángulo está dada por la expresión</p> $x^2 - 2x - 80 cm^2$

Multiplicaciones algebraicas	
$(3x^2y^4)(-x^3y^3)$	
$4m^3(7m^2 + 9m - 1)$	
$(x - 7z)(x + z)$	
$(3m - 2)(m^2 - 2m - 3)$	
$(x - y - z)(3x + 2y - 5z)$	
$-3xy(7x^2y - 5xy^2)$	
$(3x + 2y - 3z)(2y - 3x)$	
$(4z + xy)(x^2y - x^2)$	
$-2x^2y(3xy^2 - 5xy + 8x^2y^2)$	
$(2m + 3n + 5)(2m + 3n - 4)$	
$(a^3 - 3)(a^3 - 8)$	
$(a^2 - b^2)(a^2 + b^2)$	

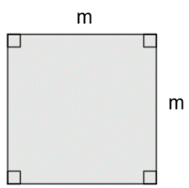
SELECCIÓN MÚLTIPLE

1. $a(a + b) =$
 A) $a + ab$
 B) $a^2 + ab$
 C) $2a^2 + ab$
 D) $2a + ab$
 E) Ninguna de las anteriores.
2. La expresión $(a + b)(c + d)$ es equivalente a:
 I. $a(c + b) + b(c + d)$
 II. $a + bc + d$
 III. $ac + ab + bc + bd$
 A) Solo I
 B) Solo II
 C) Solo I y III
 D) Solo II y III
 E) Ninguna de las anteriores.
3. $5x(x + 1) =$
 A) $5x + x$
 B) $10x^2 + 5$
 C) $x^2 + 5x$
 D) $5x^2 + 5x$
 E) Ninguna de las anteriores.
4. $-3a(a + 2) =$
 A) $-3a^2 - 6a$
 B) $3a^2 - 6a$
 C) $-3a^2 + 6a$
 D) $a^2 - 6a$
 E) Ninguna de las anteriores.
5. $5a^2(2a - 6) =$
 A) $10a^2 + 30a^3$
 B) $10a^3 - 30a^2$
 C) $-10a^2 - 30a^3$
 D) $7a^2 - 11a^3$
 E) Ninguna de las anteriores.
6. $-5y(-1 + 3y) =$
 A) $15y^2 + 5y$
 B) $15y^2 - 5y$
 C) $-15y^2 + 5y$
 D) $-15y^2 + 5$
 E) Ninguna de las anteriores.
7. $xy(3y - 2x)$
 A) $-3xy^2 - x^2y$
 B) $3xy - 2x^2y$
 C) $-xy^2 - 2x^2y$
 D) $3xy^2 - 2x^2y$
 E) Ninguna de las anteriores.
8. $(3y - 2x)(3y + 2x)$
 A) $9y^2 - 4x^2$
 B) $9y^2 + 4x^2$
 C) $3y^2 - 2x^2$
 D) $-9y^2 - 4x^2$
 E) Ninguna de las anteriores.

9. $5a^2(2a - b)$
 A) $-10a^3 - 5a^2b$
 B) $10a^3 + 5a^2b$
 C) $10a^3 - 5ab$
 D) $10a^3 - 5a^2b$
 E) Ninguna de las anteriores.
10. $(5a^2 + 3b)(5a^2 - 3b + 2)$
 A) $25a^4 + 15a^2 - 9b^2 + 6b$
 B) $5a^4 + 10a^2 - 3b^2 + 6b$
 C) $25a^4 + 10a^2 - 9b^2 + 6b$
 D) $a^4 + 15a^2 - 9b^2 + 6b$
 E) Ninguna de las anteriores.

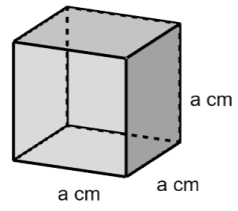
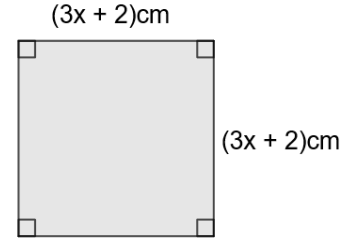
11. La representación algebraica de la imagen corresponde a:

A) $2m$
 B) m^2
 C) m^3
 D) m^4
 E) Ninguna de las anteriores.



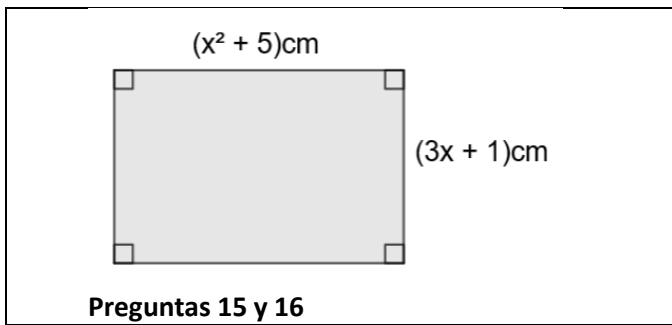
12. La representación algebraica de la imagen corresponde a:

A) $a^3 \text{ cm}^3$
 B) $3a \text{ cm}^3$
 C) $a^2 \text{ cm}^3$
 D) $3a^3 \text{ cm}^3$
 E) Ninguna de las anteriores.

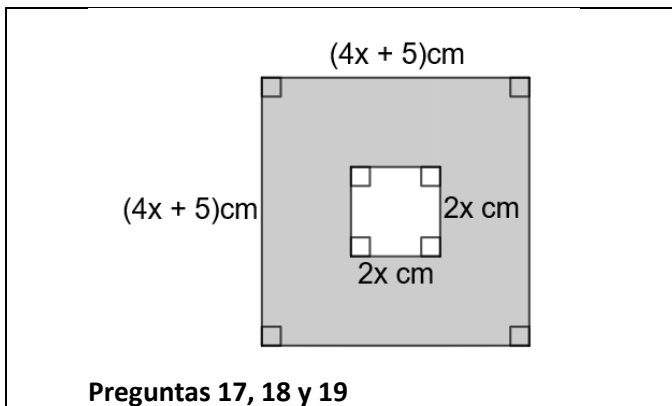



Preguntas 13 y 14

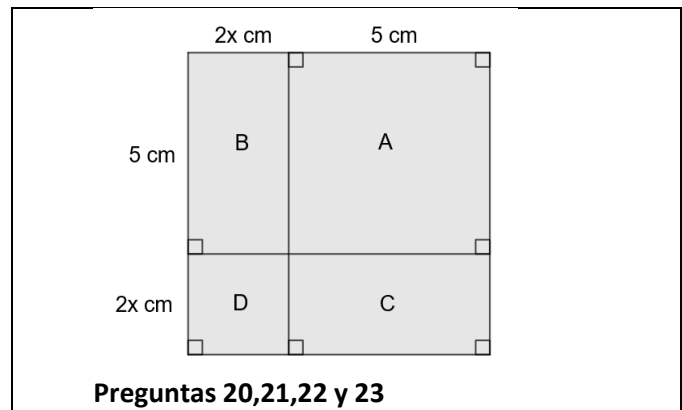
13. El perímetro del cuadrado corresponde a:
 A) $6x + 4 \text{ cm}$
 B) $12x + 8 \text{ cm}$
 C) $3x + 2 \text{ cm}$
 D) $4x + 8 \text{ cm}$
 E) Ninguna de las anteriores.
14. El área del cuadrado corresponde a:
 A) $9x^2 + 12x + 4 \text{ cm}^2$
 B) $3x^2 + 12x + 4 \text{ cm}^2$
 C) $3x^2 + 6x + 2 \text{ cm}^2$
 D) $3x^2 + 12x + 2 \text{ cm}^2$
 E) Ninguna de las anteriores.



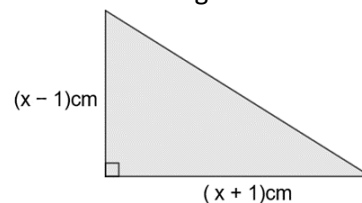
15. El perímetro del rectángulo corresponde a:
 A) $x^2 + 6x + 12 \text{ cm}$
 B) $x^2 + 6x + 6 \text{ cm}$
 C) $2x^2 + 6x + 12 \text{ cm}$
 D) $2x^2 + 3x + 12 \text{ cm}$
 E) Ninguna de las anteriores.
16. El área del rectángulo corresponde a:
 A) $3x^2 + x^2 + 15x + 5 \text{ cm}^2$
 B) $x^3 + x^2 + 15x + 5 \text{ cm}^2$
 C) $x^3 + x^2 + 3x + 5 \text{ cm}^2$
 D) $3x^3 + x^2 + 15x + 5 \text{ cm}^2$
 E) Ninguna de las anteriores.



17. El área achurada corresponde a:
 A) $6x^2 + 40x + 25 \text{ cm}^2$
 B) $12x^2 + 20x + 25 \text{ cm}^2$
 C) $12x^2 + 40x + 5 \text{ cm}^2$
 D) $12x^2 + 40x + 25 \text{ cm}^2$
 E) Ninguna de las anteriores.
18. Si el área del cuadrado central es 16 cm^2 ¿cuál es el valor de x ?
 A) 1 cm
 B) 1,5 cm
 C) 2 cm
 D) 4 cm
 E) Ninguna de las anteriores.
19. Al encontrar el valor de x ¿Cuál será el área de la región achurada?
 A) 150 cm^2
 B) 152 cm^2
 C) 153 cm^2
 D) 154 cm^2
 E) Ninguna de las anteriores.



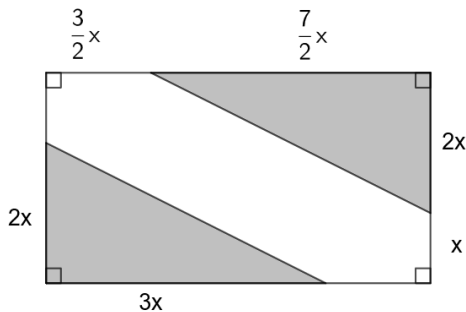
20. El área de la región A corresponde a:
 A) 25 cm^2
 B) $49x \text{ cm}^2$
 C) 28 cm^2
 D) 56 cm^2
 E) Ninguna de las anteriores.
21. La suma de las regiones B y C corresponde a:
 A) $10x \text{ cm}^2$
 B) $20x \text{ cm}^2$
 C) $20x^2 \text{ cm}^2$
 D) $10x^2 \text{ cm}^2$
 E) Ninguna de las anteriores.
22. El área de la región D corresponde a:
 A) $2x^2$
 B) $3x^2$
 C) $4x$
 D) $4x^2$
 E) Ninguna de las anteriores.
23. El área del cuadrado completo corresponde a:
 A) $2x^2 + 20x + 25$
 B) $4x^2 + 10x + 25$
 C) $4x^2 + 20x + 25$
 D) $4x^2 + 20x + 5$
 E) Ninguna de las anteriores.
24. El área del triángulo está dada por la expresión:



- A) $x^2 - 1 \text{ cm}^2$
 B) $\frac{x^2 - 1}{2} \text{ cm}^2$
 C) $\frac{x^2 + 1}{2} \text{ cm}^2$
 D) $x^2 + 1 \text{ cm}^2$
 E) Ninguna de las anteriores.

Preguntas 25, 26, 27, 28, 29 y 30

El dueño de un centro comercial quiere que la fachada, que es de forma rectangular, tenga una franja blanca y que los demás sea gris, como se muestra en la figura.



Las dimensiones están dadas en metros y el costo de cada metro cuadrado de blanco es de \$ 2 000 y el de pintar un metro cuadrado de gris es de \$ 1 200.

25. ¿Qué expresión algebraica representa el área total de la fachada?
 A) $(15x^2) m^2$
 B) $(10x^2) m^2$
 C) $(5x^2) m^2$
 D) $(15x) m^2$
 E) Ninguna de las anteriores.
26. ¿cuál es la expresión algebraica que representa el área el sector gris?
 A) $(13x^2) m^2$
 B) $(\frac{11}{2}x^2) m^2$
 C) $(\frac{13}{2}x) m^2$
 D) $(\frac{13}{2}x^2) m^2$
 E) Ninguna de las anteriores.
27. ¿cuál es la expresión algebraica que representa el costo de pintar el sector gris?
 A) $7800x^2$
 B) $1200x^2$
 C) $600x^2$
 D) $3600x^2$
 E) Ninguna de las anteriores.

28. ¿cuál es la expresión algebraica que representa el área del sector blanco?
 A) $(17x^2) m^2$
 B) $(2x^2) m^2$
 C) $(\frac{17}{2}x^2) m^2$
 D) $(\frac{17}{2}x) m^2$
 E) Ninguna de las anteriores.
29. ¿cuál es la expresión algebraica que representa el costo de pintar el sector blanco?
 A) $18000x^2$
 B) $17000x^2$
 C) $8000x^2$
 D) $4000x^2$
 E) Ninguna de las anteriores.
30. Si $x=2$, ¿Cuál es el costo del pintado del sector blanco?
 A) \$ 68 000
 B) \$ 68 000
 C) \$ 68 000
 D) \$ 68 000
 E) Ninguna de las anteriores.

SOLUCIONES:

1B	7D	13B	19C	25A
2C	8A	14A	20A	26D
3D	9D	15C	21B	27A
4A	10C	16D	22D	28C
5B	11B	17D	23C	29B
6C	12A	18C	24B	30D